



# Extra

## Dřevěné půdní skládací schody

- 3 dílné skládací půdní schody - nevyžadují žádný prostor pro uložení skládací části v prostoru půdy.
- Dorazové těsnění ve schránce proti průvanu poklop s 50 mm izolací zabraňující tepelným ztrátám.
- Vyvážený odolný pružinový systém pro snadné a lehké ovládání.
- Vzduchotěsnost: třída 4 podle DIN EN 12207.
- Estetická úprava, poklop v bílé barvě.
- Protiskluzové náslapy pro vyšší bezpečnost.
- Schované závěsy u poklopu usnadňují malování, lakování nebo obložení poklopu.
- Speciálně vyvinutý výškově nastavitelný systém protikusů k zámku ( $\pm 2\text{mm}$ ) umožňuje pozdější vyladění zavírání.
- 7 standardních velikostí. Na objednávku možno dodat provedení až do 332 cm, individuální zhotovení schránky - délka, šířka a nově i výška až do 80 cm.
- Schránka a poklop s dorazovým profilem k dosažení těsného uzavření.
- Snadné ovládání - dodáváno s dřevěnou ovládací tyčí.
- Schody jsou sestavené a umožňují snadnou a rychlou montáž.
- Testováno podle DIN EN 4570:
  - zátěžový test 265 kg,
  - max pracovní zatížení 150 kg.

# Extra

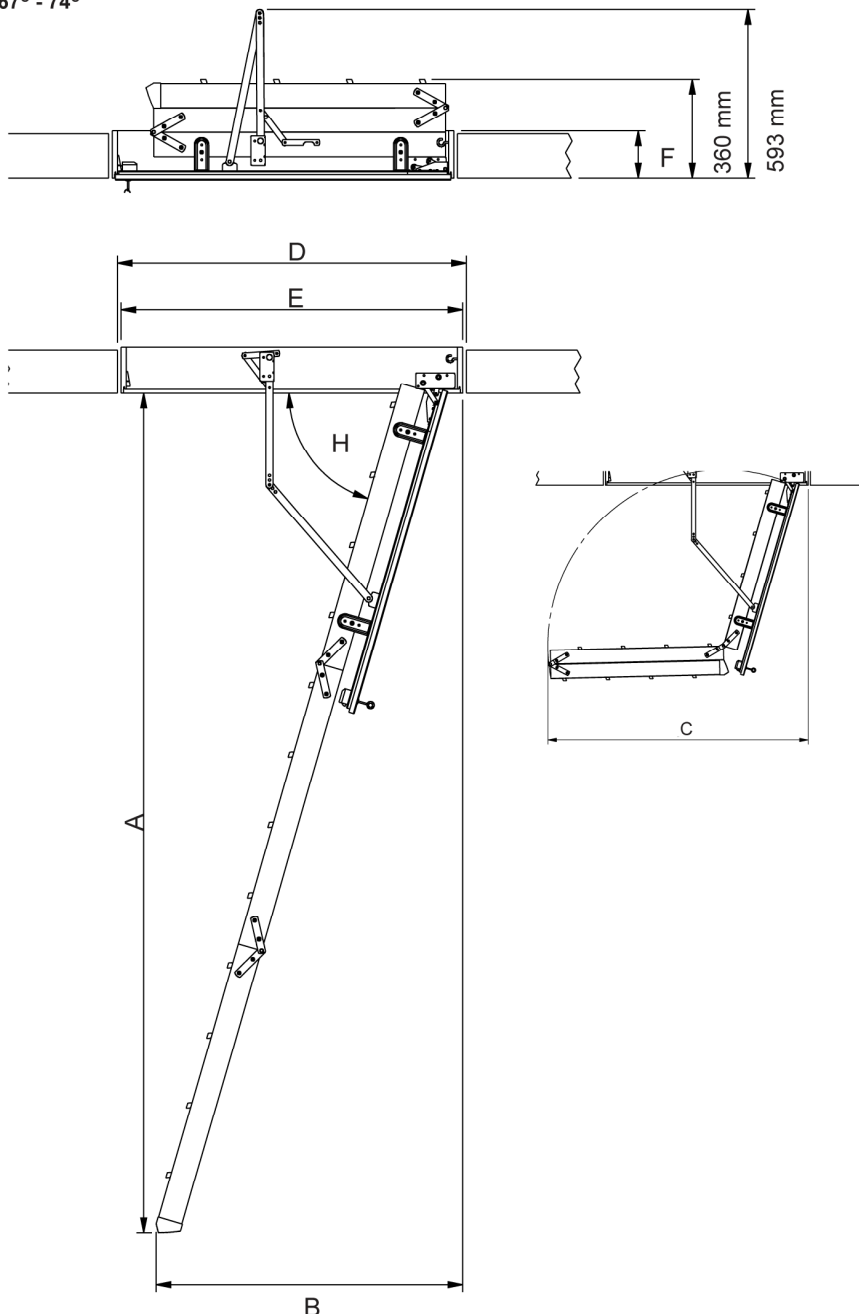
## Technické údaje (model číslo 33000)

Číslo modelu	Velikost schránky (E)	Velikost stavebního otvoru (D)	Výška od podlahy do stropu (A)	Schránka výška (F)	Počet nášlapů	Max. rozložení (B)	Max. vzdálenost při rozkládání (C)
33316	109,5 x 57,6	112 x 60	262 cm	19 cm	11	130 cm	154 cm
33317	109,5 x 67,6	112 x 70	262 cm	19 cm	11	130 cm	154 cm
33326	117,5 x 57,6	120 x 60	285 cm	19 cm	12	140 cm	164 cm
33327	117,5 x 67,6	120 x 70	285 cm	19 cm	12	140 cm	164 cm
33336	127,5 x 57,6	130 x 60	285 cm	19 cm	12	140 cm	164 cm
33337	127,5 x 67,6	130 x 70	285 cm	19 cm	12	140 cm	164 cm
33347	137,5 x 67,6	140 x 70	285 cm	19 cm	12	140 cm	164 cm

### Speciální rozměry:

Šířka schránky min.: 47,6 cm, max. 97,6 cm, Délka schránky: 109,5 cm, max. 157,5 cm. Šířka a délka schránky = max. 240 cm. Pro výšku podlaha - strop přes 285 cm, je nutná délka schránky min. 137,5 cm.

H: 67° - 74°



### Schránka

Materiál: laťovka

Síla: 18 mm

Výška: 190 mm

Výška, speciální rozměry:  
190 mm

Spodní okraj drážky má vykrojený profil vybavený dorazovým těsněním, což zajišťuje vzduchotěsné uzavření.

### Poklop

Materiál: 50 mm silný smrkový rám,

50 mm izolace a bílé masonitové desky na obou stranách

Síla: 56 mm

Izolace: 50 mm polystyrén

Součinitel tepelného prostupu:

0,62 W/m<sup>2</sup>K

### Žebřík

Nášlapy: buk

Bočnice: borovice

Šířka: 400 mm

Vzdálenost mezi nášlapy: 250 mm

### Rozměry nášlapů

Síla: 18 mm

Hloubka: 69 mm

### Rozměry bočnic

Síla: 21 mm

Hloubka: 69 mm

Všechny nášlapy mají protiskluzový povrch a nášlapy s bočnicemi mají spoj "vlaštovčí ocas"

### Vybavení

Plastové koncovky, kovové madlo, krycí lišty

### Doplňková výbava na objednávku

- Horní ochranné zábradlí